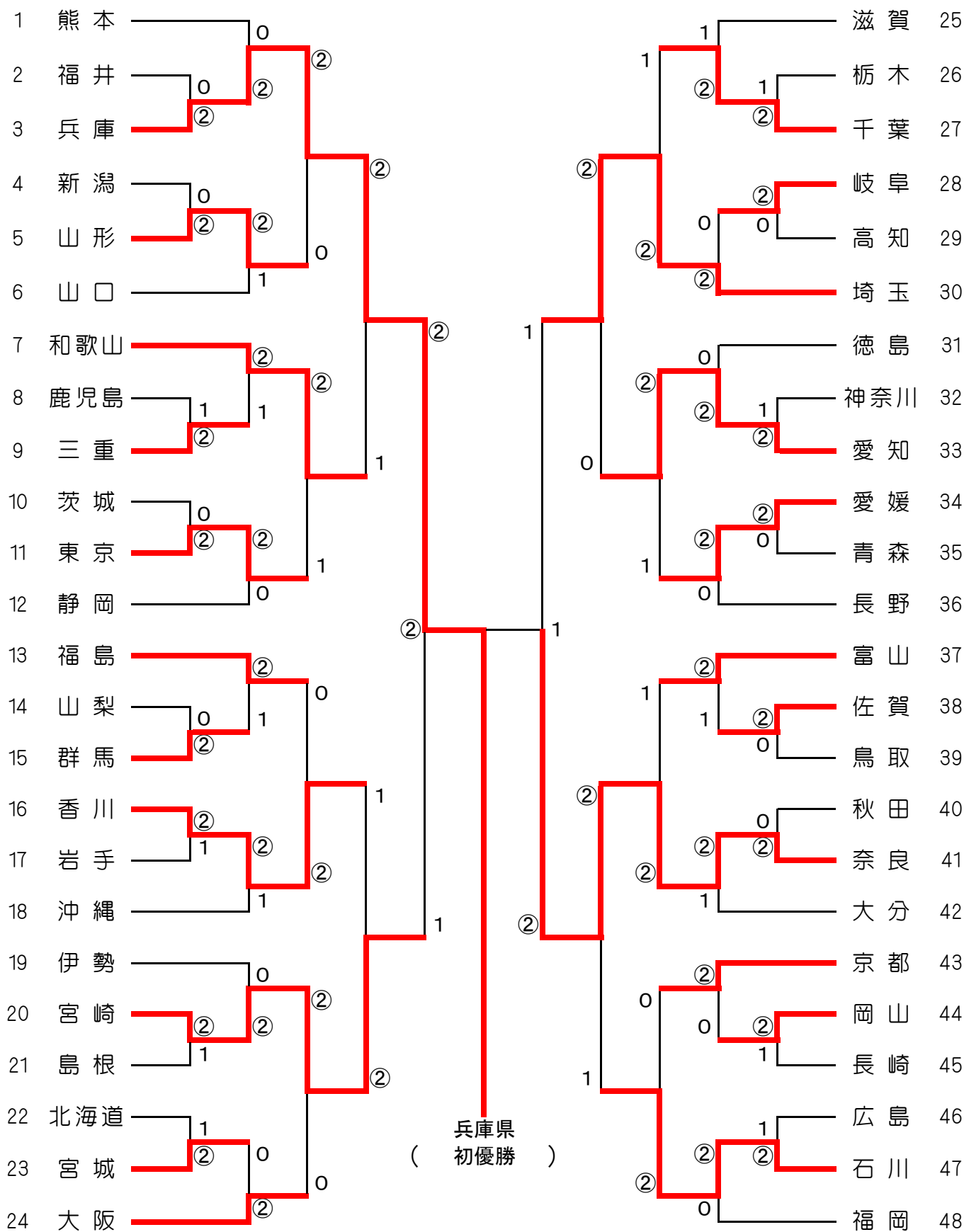


# 東日本大震災復興支援 『がんばれ！東北 ソフトテニスの仲間たち！！』

第27回 都道府県対抗全日本中学生大会

## 男子都道府県対抗戦

平成28年 3月27日 (日)



東日本大震災復興支援 『がんばれ！東北 ソフトテニスの仲間たち！！』

第27回 都道府県対抗全日本中学生ソフトテニス大会

【準決勝】

男子都道府県対抗

| 3 | 兵 庫 県              | ② |   | 1 | 宮 崎 県 | 2 0                    |   |
|---|--------------------|---|---|---|-------|------------------------|---|
| 1 | 中 別 府 凌<br>藤 久 雄 士 | 2 | ④ | 1 | ④     | 田 中 康 文<br>西 本 一 雅     | 1 |
|   |                    |   | 2 | ④ |       |                        |   |
|   |                    |   | 0 | ④ |       |                        |   |
|   |                    |   | ④ | 1 |       |                        |   |
|   |                    |   | 2 | ④ |       |                        |   |
| 2 | 高 田 錬<br>片 岡 晟 紀   | ④ | ④ | 0 | 1     | 西 岡 遼 太 郎<br>五 十 嵐 拓 海 | 2 |
|   |                    |   | ④ | 1 |       |                        |   |
|   |                    |   | ⑧ | 6 |       |                        |   |
|   |                    |   | 4 | ⑥ |       |                        |   |
|   |                    |   | ④ | 2 |       |                        |   |
| 3 | 山 本 大 陸<br>田 中 陸 登 | ④ | ⑤ | 3 | 0     | 坂 本 貫 太<br>海 田 凜       | 3 |
|   |                    |   | ④ | 2 |       |                        |   |
|   |                    |   | ⑤ | 3 |       |                        |   |
|   |                    |   | ④ | 0 |       |                        |   |
|   |                    |   |   |   |       |                        |   |

| 3 0 | 埼 玉 県              | 1 |   | ② | 奈 良 県 | 4 1                |   |
|-----|--------------------|---|---|---|-------|--------------------|---|
| 1   | 岡 安 義 貴<br>岡 安 龍 貴 | ④ | ⑤ | 3 | 1     | 山 田 悠 斗<br>松 本 大 佑 | 1 |
|     |                    |   | ④ | 1 |       |                    |   |
|     |                    |   | ④ | 2 |       |                    |   |
|     |                    |   | 2 | ④ |       |                    |   |
|     |                    |   | ④ | 1 |       |                    |   |
| 2   | 幡 谷 康 平<br>堀 内 駿 斗 | 2 | ⑤ | 3 | ④     | 長 道 拓 海<br>池 口 季 将 | 2 |
|     |                    |   | 4 | ⑥ |       |                    |   |
|     |                    |   | ④ | 1 |       |                    |   |
|     |                    |   | 1 | ④ |       |                    |   |
|     |                    |   | 2 | ④ |       |                    |   |
| 3   | 佐 藤 信 道<br>桑 山 信   | 3 | ⑤ | 3 | ④     | 青 山 純<br>中 井 紀 志   | 3 |
|     |                    |   | 2 | ④ |       |                    |   |
|     |                    |   | ⑦ | 5 |       |                    |   |
|     |                    |   | 1 | ④ |       |                    |   |
|     |                    |   | ⑥ | 4 |       |                    |   |
|     |                    |   | 3 | ⑤ |       |                    |   |
|     |                    |   | 2 | ⑦ |       |                    |   |

【決 勝】

| 3 | 兵 庫 県              | ② |   | 1 | 奈 良 県 | 4 1                |   |
|---|--------------------|---|---|---|-------|--------------------|---|
| 1 | 中 別 府 凌<br>藤 久 雄 士 | ④ | ④ | 1 | 2     | 山 田 悠 斗<br>松 本 大 佑 | 1 |
|   |                    |   | ⑥ | 4 |       |                    |   |
|   |                    |   | ⑥ | 4 |       |                    |   |
|   |                    |   | 2 | ④ |       |                    |   |
|   |                    |   | 1 | ④ |       |                    |   |
| 2 | 山 本 大 陸<br>田 中 陸 登 | 2 | ⑤ | 3 | ④     | 長 道 拓 海<br>池 口 季 将 | 2 |
|   |                    |   | ④ | 2 |       |                    |   |
|   |                    |   | 1 | ④ |       |                    |   |
|   |                    |   | 0 | ④ |       |                    |   |
|   |                    |   | 0 | ④ |       |                    |   |
| 3 | 高 田 錬<br>片 岡 晟 紀   | ④ | 5 | ⑦ | 3     | 青 山 純<br>中 井 紀 志   | 3 |
|   |                    |   | 2 | ④ |       |                    |   |
|   |                    |   | 1 | ④ |       |                    |   |
|   |                    |   | ⑤ | 3 |       |                    |   |
|   |                    |   | ④ | 1 |       |                    |   |
|   |                    |   | ④ | 2 |       |                    |   |
|   |                    |   | ⑦ | 1 |       |                    |   |