

# 第13回 埼玉県中学生都市対抗学年別ソフトテニス大会

成24年3月11日(日) 於彩の国くまがやドーム

## ◎1年男子の部 予選リーグ表

A	9 コート	1	2	3	勝点	得失	順位
1	川口市	/	③	③	2		1
	榛松・芝東						
2	北埼玉郡		0	③	1		2
	羽生東・長野・忍						
3	川越市	0	0		0		3
	川越第一・名細・初雁						

E	13 コート	1	2	3	勝点	得失	順位
1	上尾市	/	1	③	1		2
	上尾南・原市・上平						
2	入間郡北部		②	③	2		1
	坂戸・鶴ヶ島藤・住吉						
3	大里郡	0	0		0		3
	川本・深谷南・幡羅・上柴						

B	10 コート	1	2	3	勝点	得失	順位
1	北葛飾郡	/	②	②	2		1
	杉戸・栗橋西						
2	さいたま市B		1	1	0		3
	第二東・宮原・内谷						
3	飯能・日高市	1	②		1		2
	高萩北・武蔵台・飯能第一・加治						

F	14 コート	1	2	3	勝点	得失	順位
1	児玉郡	/	1	1	0		3
	上里・本庄南						
2	狭山市		②	②	2		1
	入間野・柏原・狭山東						
3	北足立南西部	②	1		1		2
	志木二・朝霞五・朝霞三・宗岡						

C	11 コート	1	2	3	勝点	得失	順位
1	北足立北部	/	③	②	2		1
	鴻巣北・鴻巣・桶川西・桶川						
2	春日部市		0	②	1		2
	葛飾・武里						
3	入間郡南部	1	1		0		3
	三芳東・大井東・富士見東						

G	15 コート	1	2	3	勝点	得失	順位
1	南埼玉郡	/	②	1	1	-1G	3
	蓮田・蓮田南・菁莪						
2	入間市		1	②	1	0	2
	武蔵・野田・東金子						
3	熊谷市	②	1		1	+1G	1
	大原・玉井・熊谷富士見						

D	12 コート	1	2	3	勝点	得失	順位
1	比企郡	/	③	③	2		1
	小川東・東松山北・東松山東						
2	北足立南東部		0	②	1		2
	両新田・谷塚・花栗						
3	秩父郡	0	1		0		3
	三田川・皆野・秩父第二						

H	16 コート	1	2	3	勝点	得失	順位
1	所沢市	/	0	②	1		2
	向陽・柳瀬						
2	さいたま市A		③	②	2		1
	川通・春里・三橋						
3	越谷・八潮市	1	1		0		3
	越谷中央・越谷西・大袋						

## ◎参加地区

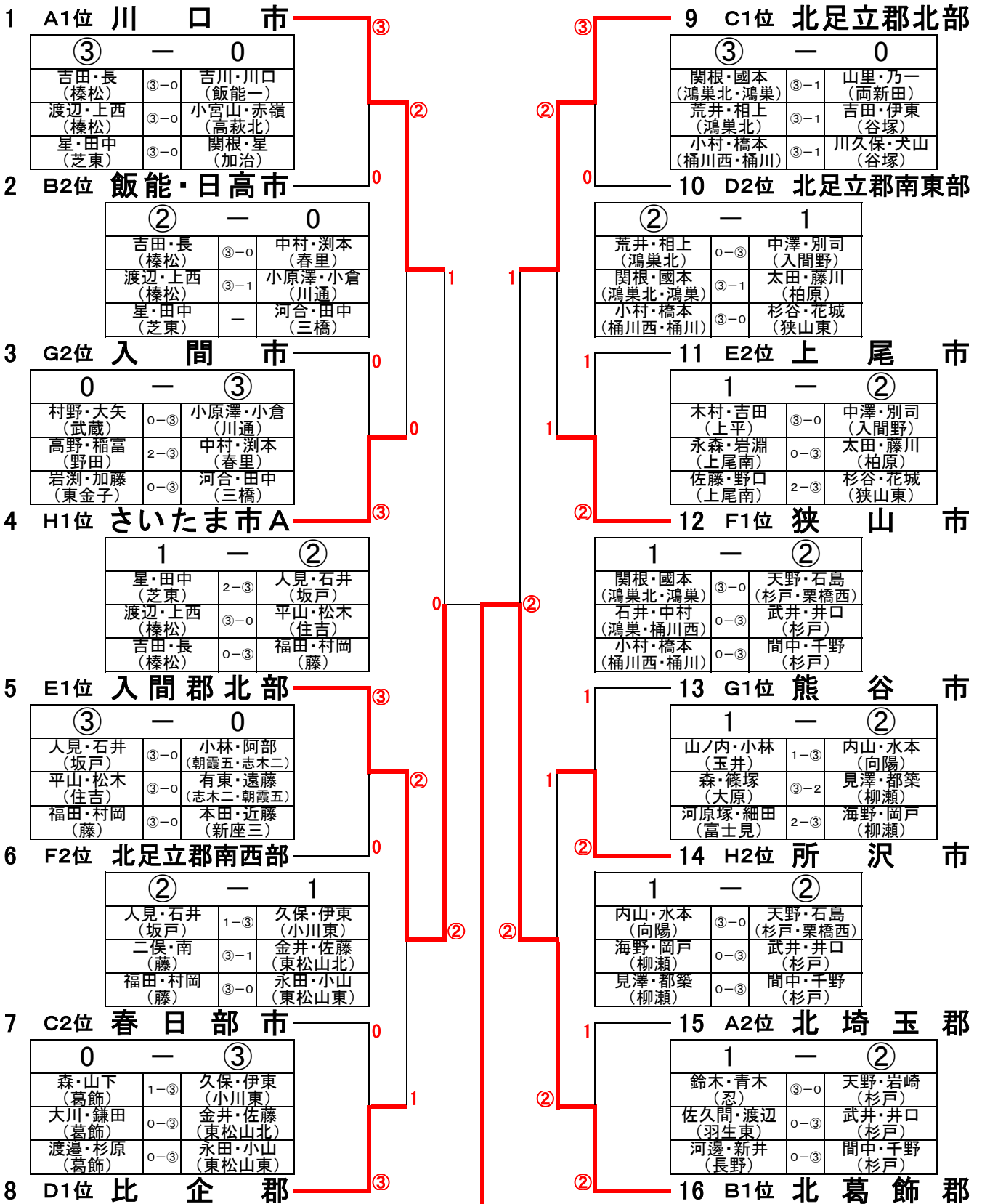
南部	さいたま市A
	さいたま市B
	川口市
	上尾市
	北足立北部(桶川・北本・鴻巣・伊奈)
東部	北足立南東部(戸田・蕨・鳩ヶ谷・草加)
	北足立南西部(朝霞・志木・新座・和光)
	春日部市
	越谷・八潮市
	北埼玉郡(行田・羽生・加須)
南埼玉郡(蓮田・久喜・白岡・宮代)	
北葛飾郡(幸手・杉戸・三郷・吉川・松伏)	

北部	熊谷市
	大里郡(深谷・寄居)
	児玉郡(本庄・美里・上里・神川)
	秩父郡(秩父・小鹿野・横瀬・皆野・長瀬)
西部	川越市
	所沢市
	狭山市
	入間市
	飯能・日高市
	比企(東松山・滑川・嵐山・小川・ときがわ・鳩山・川島・吉見・東秩父)
	入間郡北部(坂戸・鶴ヶ島・毛呂山・越生)
入間郡南部(ふじみ野・富士見・三芳)	

# 第13回 埼玉県中学生郡市対抗学年別ソフトテニス大会

平成24年3月11日(日) 於彩の国くまがやドーム

## 1年生男子の部 決勝トーナメント



優勝：北葛飾郡			
入間郡北部 0-2		北葛飾郡	
人見亮太(坂戸)	石井芳樹(坂戸)	天野直也(杉戸)	石島翔太(栗橋西)
二俣敏寛(藤)	南厚徳(藤)	武井優磨(杉戸)	井口颯(杉戸)
福田千紘(藤)	村岡直毅(藤)	間中優平(杉戸)	千野和也(杉戸)