

# 第13回 埼玉県中学生都市対抗学年別ソフトテニス大会

成24年3月11日(日) 於彩の国くまがやドーム

## ◎2年男子の部 予選リーグ表

A	1 コート	1	2	3	勝点	得失	順位
1	北葛飾郡	1	1	②	1		2
	杉戸・松伏・栗橋東						
2	②		③	2		1	
3	川越市	1	0		0		3
	福原・川越第一・名細						

E	5 コート	1	2	3	勝点	得失	順位
1	北足立北部	1	②	②	2		1
	桶川西・鴻巣・桶川・鴻巣北						
2	1		②	1		2	
3	大里郡	1	1		0		3
	幡羅・川本・深谷						

B	2 コート	1	2	3	勝点	得失	順位
1	川口市	1	③	③	2		1
	川口南・戸塚西・芝東						
2	0		③	1		2	
3	飯能・日高市	0	0		0		3
	高萩・高萩北・武蔵台・飯能第一						

F	6 コート	1	2	3	勝点	得失	順位
1	児玉郡	1	③	②	2		1
	児玉・本庄南						
2	0		1	0		3	
3	北足立南西部	1	②		1		2
	朝霞五・新座四・和光三・朝霞三						

C	3 コート	1	2	3	勝点	得失	順位
1	比企郡	1	③	②	2		1
	小川東・東松山北・松山						
2	0		③	1		2	
3	秩父郡	1	0		0		3
	大田・秩父一・長瀬・三田川						

G	7 コート	1	2	3	勝点	得失	順位
1	南埼玉郡	1	②	1	1		2
	菁莪・蓮田・篠津						
2	1		0	0		3	
3	熊谷市	②	③		2		1
	奈良・江南・妻沼東・大原						

D	4 コート	1	2	3	勝点	得失	順位
1	上尾市	1	③	③	2		1
	上尾南・瓦葺・上尾東						
2	0		1	0		3	
3	入間郡南部	0	②		1		2
	花の木・大井・福岡						

H	8 コート	1	2	3	勝点	得失	順位
1	所沢市	1	1	③	1		2
	柳瀬・安松・北野						
2	②		③	2		1	
3	越谷・八潮市	0	0		0		3
	光陽・越谷中央・越谷西・越谷富士						

## ◎参加地区

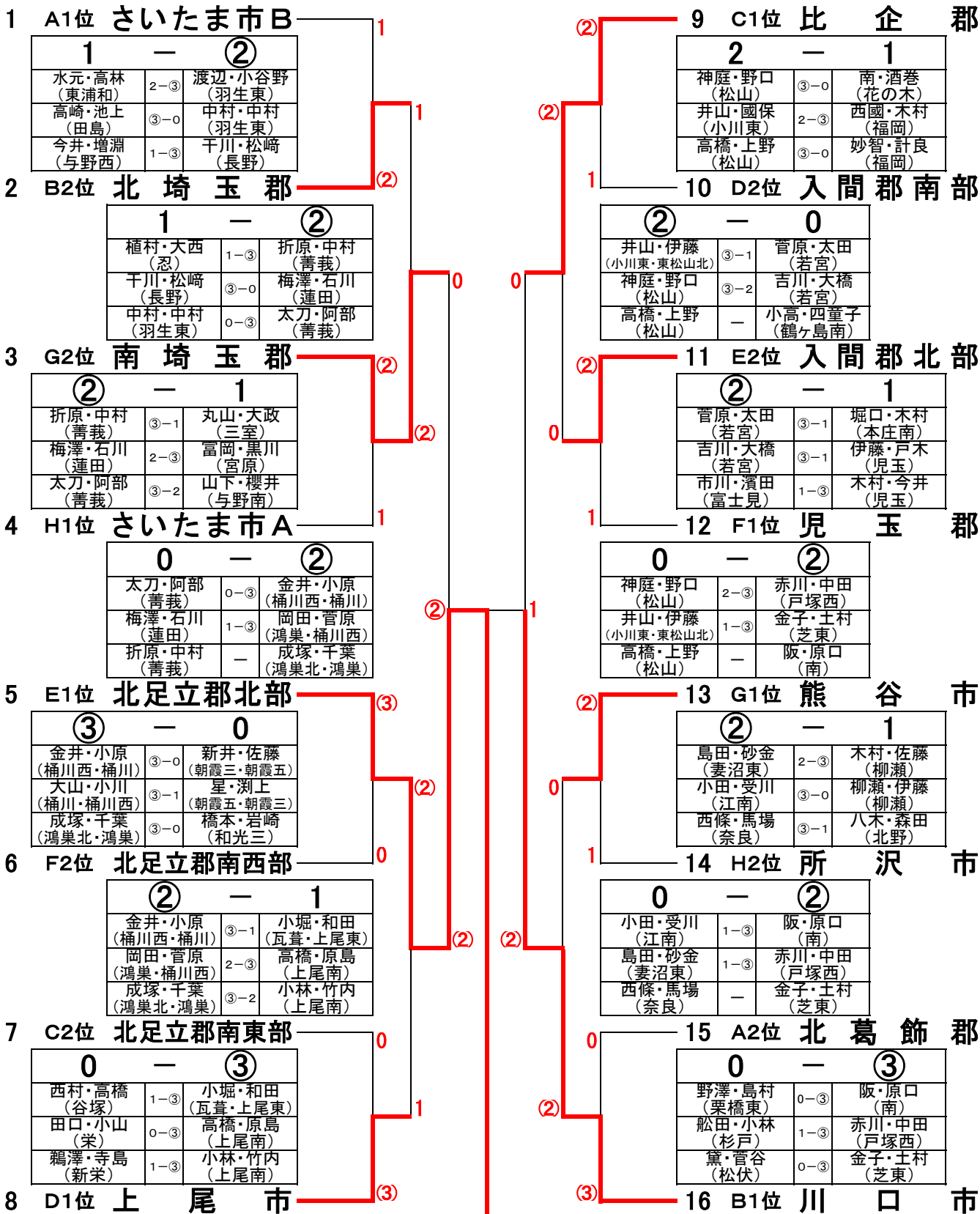
南部	さいたま市A
	さいたま市B
	川口市
	上尾市
	北足立北部(桶川・北本・鴻巣・伊奈)
	北足立南東部(戸田・蕨・鳩ヶ谷・草加)
	北足立南西部(朝霞・志木・新座・和光)
東部	春日部市
	越谷・八潮市
	北埼玉郡(行田・羽生・加須)
	南埼玉郡(蓮田・久喜・白岡・宮代)
	北葛飾郡(幸手・杉戸・三郷・吉川・松伏)

北部	熊谷市
	大里郡(深谷・寄居)
	児玉郡(本庄・美里・上里・神川)
	秩父郡(秩父・小鹿野・横瀬・皆野・長瀬)
西部	川越市
	所沢市
	狭山市
	入間市
	飯能・日高市
	比企(東松山・滑川・嵐山・小川・ときがわ・鳩山・川島・吉見・東秩父)
入間郡北部(坂戸・鶴ヶ島・毛呂山・越生)	
入間郡南部(ふじみ野・富士見・三芳)	

# 第13回 埼玉県中学生郡市対抗学年別ソフトテニス大会

平成24年3月11日(日) 於彩の国くまがやドーム

## 2年生男子の部 決勝トーナメント



<b>優勝 : 北足立郡北部</b>			
北足立郡北部 ②-1		川口市	
金井峻真 (桶川西)	③-2	金子裕紀 (芝東)	
小原哲大 (桶川)		土村恭佑 (芝東)	
成塚潤 (鴻巣北)	③-0	阪尚紀 (川口南)	
千葉泰大 (鴻巣)		原口峻一 (川口南)	
大山泰知 (桶川)	0-③	赤川竜也 (戸塚西)	
岡田拓也 (鴻巣)		中田智也 (戸塚西)	