

第14回 埼玉県中学生都市対抗学年別ソフトテニス大会

平成25年3月9日(土) 於 彩の国くまがやドーム

◎1年男子の部 予選リーグ表

A	9 コート	1	2	3	勝点	得失	順位
1	川口市	0	③	②	2		1
	川口西・芝・芝東・上青木						
2	秩父		0		③	1	
	尾田蒔・秩父第二・秩父第一						
3	入間東部	1	0		0		3
	花の木・大井東・三芳東						

E	13 コート	1	2	3	勝点	得失	順位
1	北葛飾	0	③	1	1		2
	栗橋西・栗橋東						
2	入間市		0		1	0	
	武蔵・金子・西武						
3	上尾市	1	②	②	2		1
	上平・上尾南・上尾東						

B	10 コート	1	2	3	勝点	得失	順位
1	北足立北部	0	③	②	2		1
	鴻巣・北本東・桶川・桶川・北本西						
2	川越市		0		0	0	
	名細・福原・川越第一・富士見						
3	熊谷市	1	③		1		2
	富士見・奈良・玉井						

F	14 コート	1	2	3	勝点	得失	順位
1	さいたま市B	0	③	②	2		1
	東浦和・大宮東・原山						
2	所沢市		0		②	1	
	南陵・柳瀬・中央						
3	児玉	1	1		0		3
	本庄南・児玉・本庄西						

C	11 コート	1	2	3	勝点	得失	順位
1	さいたま市A	1	②	③	2		1
	岩槻・川通・尾間木						
2	南埼玉		1		②	1	
	菁莪・篠津・蓮田南						
3	狭山市	0	1		0		3
	入間野・堀兼						

G	15 コート	1	2	3	勝点	得失	順位
1	比企	1	②	②	2		1
	東松山北・小川東・松山・東松山東・東松山南						
2	大里		1		②	1	
	花園・明戸・川本						
3	春日部市	1	1		0		3
	春日部・中野・葛飾						

D	12 コート	1	2	3	勝点	得失	順位
1	飯能・日高市	②	1	②	1	-3	3
	加治・武蔵台・飯能西						
2	北埼玉		②		1	1	+2
	羽生東・加須西						
3	北足立南西部	1	②		1	+1	2
	新座三・新座五・志木二・和光三						

H	16 コート	1	2	3	勝点	得失	順位
1	入間北部	0	③	1	1		2
	鶴ヶ島南・千代田・鶴ヶ島藤						
2	北足立南東部		0		1	0	
	草加・川柳						
3	越谷・八潮市	②	②		2		1
	富士・八潮・大袋						

◎参加地区

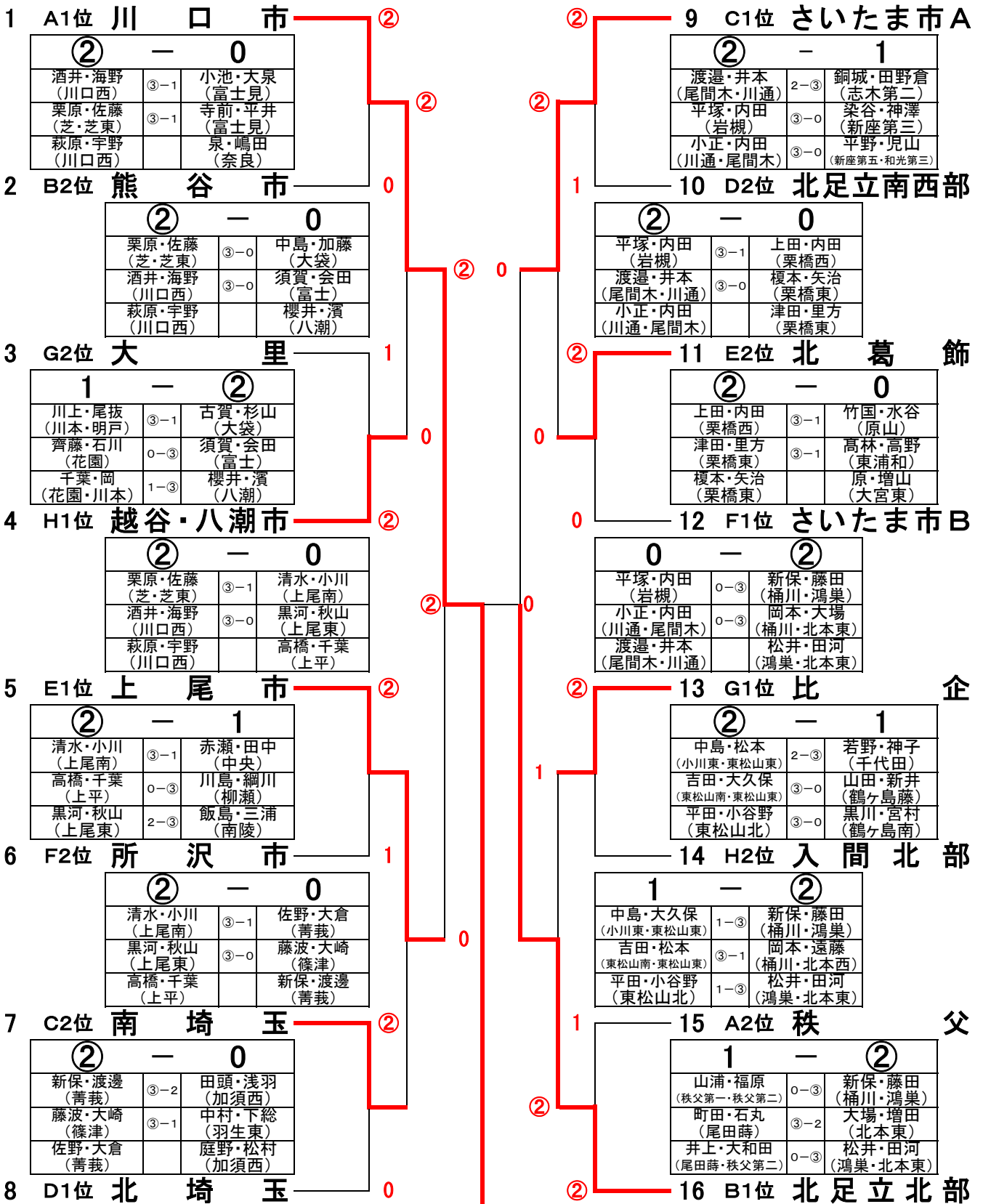
南部	さいたま市A
	さいたま市B
	川口市
	上尾市
	北足立北部(桶川・北本・鴻巣・伊奈)
	北足立南東部(戸田・蕨・草加)
北足立南西部(朝霞・志木・新座・和光)	
東部	春日部市
	越谷・八潮市
	北埼玉(行田・羽生・加須)
	南埼玉(蓮田・杉戸・白岡・宮代)
	北葛飾(幸手・久喜・三郷・吉川・松伏)

北部	熊谷市
	大里(深谷・寄居)
	児玉(本庄・美里・上里・神川)
	秩父(秩父・小鹿野・横瀬・皆野・長瀬)
西部	川越市
	所沢市
	狭山市
	入間市
	飯能・日高市
	比企(東松山・滑川・嵐山・小川・ときがわ・鳩山・川島・吉見・東秩父)
	入間北部(坂戸・鶴ヶ島・毛呂山・越生)
入間東部(ふじみ野・富士見・三芳)	

第14回 埼玉県中学生郡市対抗学年別ソフトテニス大会

平成25年3月9日(土) 於 彩の国くまがやドーム

1年生男子の部 決勝トーナメント



優勝：川口市

川口市 (2) - 0 北足立北部

栗原大起 (芝)	-	新保卓樹 (桶川)
佐藤直斗 (芝東)	-	藤田空 (鴻巣)
酒井健汰 (川口西)	③-0	大場拓真 (北本東)
海野博輝 (川口西)	-	岡本祥真 (桶川)
萩原真也 (川口西)	③-0	松井大知 (鴻巣)
宇野敬也 (川口西)	-	田河太一 (北本東)