

第14回 埼玉県中学生都市対抗学年別ソフトテニス大会

平成25年3月9日(土) 於 彩の国くまがやドーム

◎2年男子の部 予選リーグ表

A	1 コート	1	2	3	勝点	得失	順位
1	さいたま市A	1	1	③	1	+2	1
	春里・川通・宮原						
2	熊谷市	②	1	1	1	±0	2
	大原・玉井・富士見						
3	飯能・日高市	0	②	1	1	-2	3
	武蔵台・飯能西・加治						

E	5 コート	1	2	3	勝点	得失	順位
1	入間北部	1	0	②	1	-2	3
	住吉・鶴ヶ島藤・坂戸・川角						
2	南埼玉	③	1	1	1	+2	1
	杉戸・菁莪・篠津						
3	北足立南西部	1	②	1	1	±0	2
	志木二・朝霞五・和光三・新座五						

B	2 コート	1	2	3	勝点	得失	順位
1	川口市	1	②	③	2	1	1
	芝東・芝						
2	入間東部	1	1	②	1	1	2
	三芳東・富士見東・福岡・大井東						
3	児玉	0	1	1	0	1	3
	上里・本庄西・本庄東						

F	6 コート	1	2	3	勝点	得失	順位
1	北足立南東部	1	1	1	0	1	3
	瀬崎・両新田・松江・草加						
2	北埼玉	②	1	1	1	1	2
	羽生東・行田西・長野・羽生南						
3	狭山市	②	②	1	2	1	1
	堀兼・入間野						

C	3 コート	1	2	3	勝点	得失	順位
1	さいたま市B	1	1	③	1	1	2
	与野西・岩槻・大砂土						
2	秩父	②	1	②	2	2	1
	皆野・秩父第一・三田川						
3	春日部市	0	1	1	0	1	3
	葛飾・春日部東・谷原						

G	7 コート	1	2	3	勝点	得失	順位
1	北足立北部	1	②	③	2	1	1
	鴻巣・鴻巣北・桶川・北本東・北本西						
2	入間市	1	1	③	1	1	2
	武蔵・上藤沢						
3	北葛飾	0	0	1	0	1	3
	鷲宮東・松伏二						

D	4 コート	1	2	3	勝点	得失	順位
1	比企	1	1	②	1	1	2
	東松山東・小川東						
2	上尾市	②	1	③	2	2	1
	上尾南・上平						
3	川越市	1	0	1	0	1	3
	川越第一・川越西・名細・福原						

H	8 コート	1	2	3	勝点	得失	順位
1	所沢市	1	1	②	1	1	2
	柳瀬・所沢・三ヶ島						
2	大里	②	1	②	2	2	1
	上柴・深谷南						
3	越谷・八潮市	1	1	1	0	1	3
	越谷中央・越谷西・大袋・富士						

◎参加地区

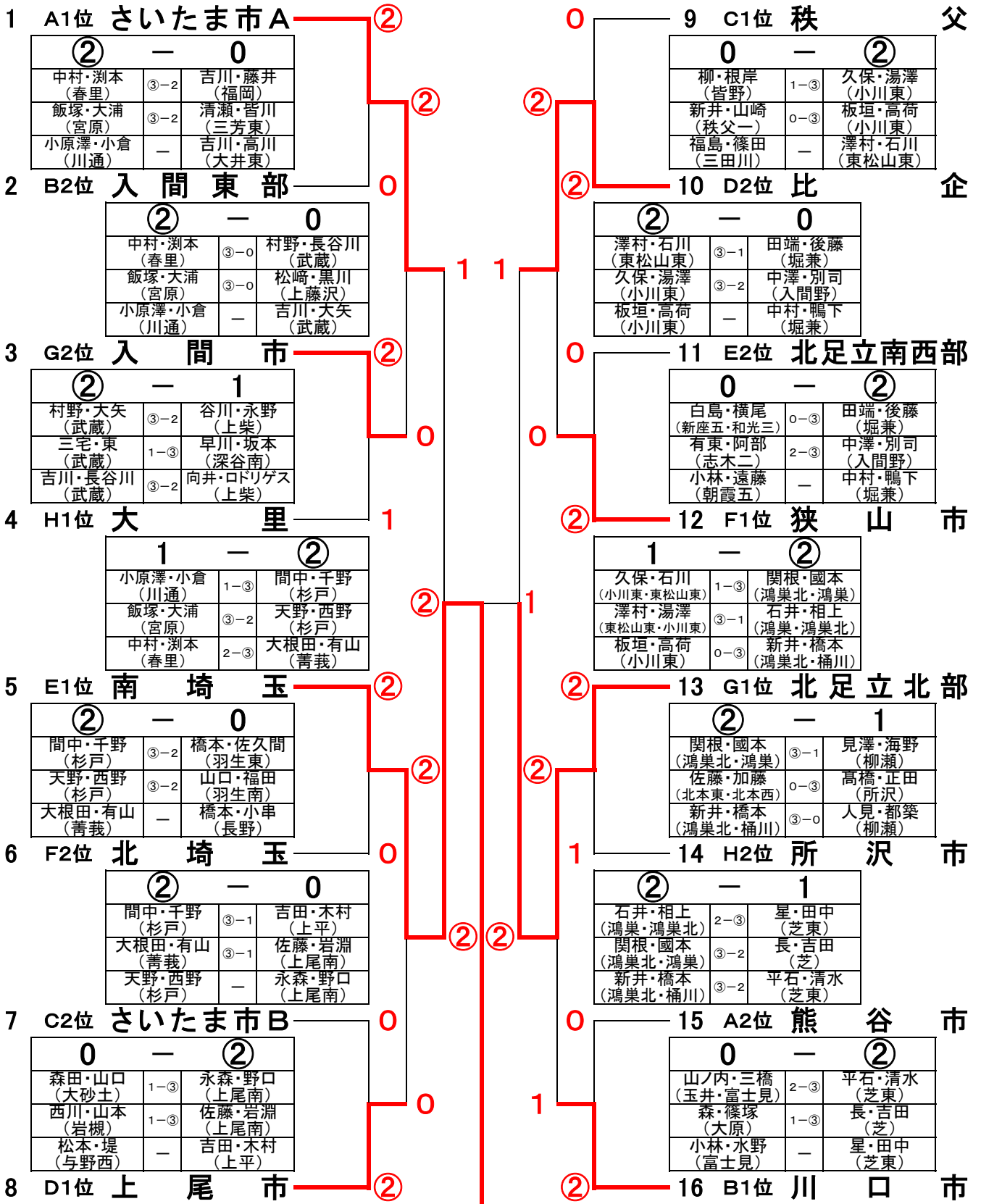
南部	さいたま市A
	さいたま市B
	川口市
	上尾市
	北足立北部 (桶川・北本・鴻巣・伊奈)
	北足立南東部 (戸田・蕨・草加)
	北足立南西部 (朝霞・志木・新座・和光)
東部	春日部市
	越谷・八潮市
	北埼玉 (行田・羽生・加須)
	南埼玉 (蓮田・杉戸・白岡・宮代)
	北葛飾 (幸手・久喜・三郷・吉川・松伏)

北部	熊谷市
	大里 (深谷・寄居)
	児玉 (本庄・美里・上里・神川)
	秩父 (秩父・小鹿野・横瀬・皆野・長瀬)
西部	川越市
	所沢市
	狭山市
	入間市
	飯能・日高市
	比企 (東松山・滑川・嵐山・小川・ときがわ・鳩山・川島・吉見・東秩父)
	入間北部 (坂戸・鶴ヶ島・毛呂山・越生)
入間東部 (ふじみ野・富士見・三芳)	

第14回 埼玉県中学生都市対抗学年別ソフトテニス大会

平成25年3月9日(土) 於 彩の国くまがやドーム

2年生男子の部 決勝トーナメント



優勝：南埼玉

南埼玉 ②-1 北足立北部

天野直也(杉戸)	石井貴大(鴻巣)
西野瑛良(杉戸)	石相上生磨(鴻巣北)
間中優平(杉戸)	関根優也(鴻巣北)
千野和也(杉戸)	國本健太(鴻巣)
大根田準(菁莪)	新井彩斗(鴻巣北)
有山知希(菁莪)	橋本秀真(桶川)