

# 第14回 埼玉県中学生都市対抗学年別ソフトテニス大会

平成25年3月10日(日) 於彩の国くまがやドーム

## ◎1年女子の部 予選リーグ表

A	9 コート	1	2	3	勝点	得失	順位
1	南埼玉	0	③	③	2		1
	広島・杉戸・菁莪						
2	所沢市		0	③	1		2
	柳瀬・向陽						
3	北足立南東部	0	0	0		3	
	笹目・蕨二・戸田						

E	13 コート	1	2	3	勝点	得失	順位
1	さいたま市A	0	③	③	2		1
	春里・大原・柏陽						
2	越谷・八潮市		0	1	0		3
	北陽・越谷西・八潮・富士						
3	飯能・日高市	0	②	1		2	
	加治・南高麗・飯能一						

B	10 コート	1	2	3	勝点	得失	順位
1	川口市	0	③	③	2		1
	芝東・戸塚西・仲町						
2	川越市		0	②	1		2
	霞ヶ関西・寺尾						
3	北埼玉	0	1	0		3	
	見沼・加須西・太田・羽入南						

F	14 コート	1	2	3	勝点	得失	順位
1	秩父	②	1	②	1		2
	長瀬・皆野・秩父一						
2	北足立北部		②	③	2		1
	鴻巣・桶川・桶川東・川里・北本						
3	入間市	1	0	0		3	
	黒須・武蔵・野田						

C	11 コート	1	2	3	勝点	得失	順位
1	入間北部	1	②	②	2		1
	桜・藤・千代田						
2	北葛飾		1	③	1		2
	栗橋東・栗橋西・幸手・松伏二						
3	上尾市	1	0	0		3	
	大石・上尾・瓦葺						

G	15 コート	1	2	3	勝点	得失	順位
1	さいたま市B	1	②	③	2		1
	第二東・尾間木・常盤						
2	大里		1	③	1		2
	幡羅・上柴・豊里・川本						
3	狭山市	0	0	0		3	
	中央・入間川・狭山東・入間野						

D	12 コート	1	2	3	勝点	得失	順位
1	比企	1	②	②	2		1
	松山・小川東・東松山南						
2	北足立南西部		1	1	0		3
	朝霞三・志木二・宗岡二						
3	児玉	1	②	1		2	
	本庄西・上里						

H	16 コート	1	2	3	勝点	得失	順位
1	熊谷市	1	②	②	2		1
	妻沼東・吉岡・大原・大幡						
2	入間東部		1	③	1		2
	勝瀬・富士見台・花の木						
3	春日部市	1	0	0		3	
	春日部・豊野・春日部東						

## ◎参加地区

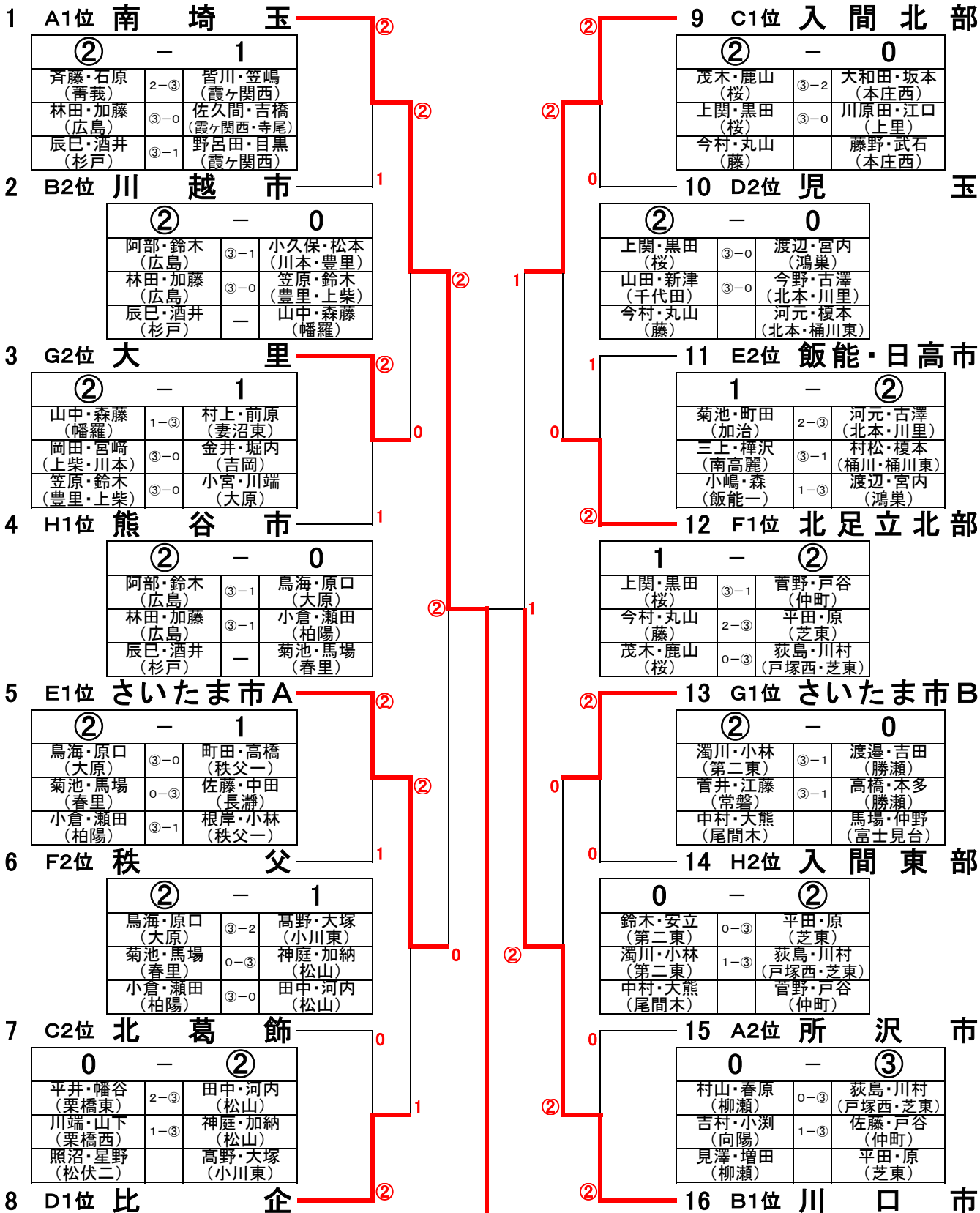
南部	さいたま市A
	さいたま市B
	川口市
	上尾市
	北足立北部(桶川・北本・鴻巣・伊奈)
	北足立南東部(戸田・蕨・草加)
	北足立南西部(朝霞・志木・新座・和光)
東部	春日部市
	越谷・八潮市
	北埼玉(行田・羽生・加須)
	南埼玉(蓮田・杉戸・白岡・宮代)
	北葛飾(幸手・久喜・三郷・吉川・松伏)

北部	熊谷市
	大里(深谷・寄居)
	児玉(本庄・美里・上里・神川)
	秩父(秩父・小鹿野・横瀬・皆野・長瀬)
西部	川越市
	所沢市
	狭山市
	入間市
	飯能・日高市
	比企(東松山・滑川・嵐山・小川・ときがわ・鳩山・川島・吉見・東秩父)
	入間北部(坂戸・鶴ヶ島・毛呂山・越生)
入間東部(ふじみ野・富士見・三芳)	

# 第14回 埼玉県中学生郡市対抗学年別ソフトテニス大会

平成25年3月10日(日) 於彩の国くまがやドーム

## 1年生女子の部 決勝トーナメント



<b>優勝 : 南埼玉</b>				
<b>南埼玉</b>		②-1	<b>川口市</b>	
阿部 穂乃佳 (広島)	2-③	佐藤 郁 (仲町)		
鈴木 梨沙 (広島)		戸谷 優希乃 (仲町)		
林田 リコ (広島)	③-1	平田 美紗 (芝東)		
加藤 杏佳 (広島)		原 冬瑚 (芝東)		
辰巳 穂乃実 (杉戸)	③-2	荻島 亜実 (戸塚西)		
酒井 香乃 (杉戸)		川村 真帆 (芝東)		