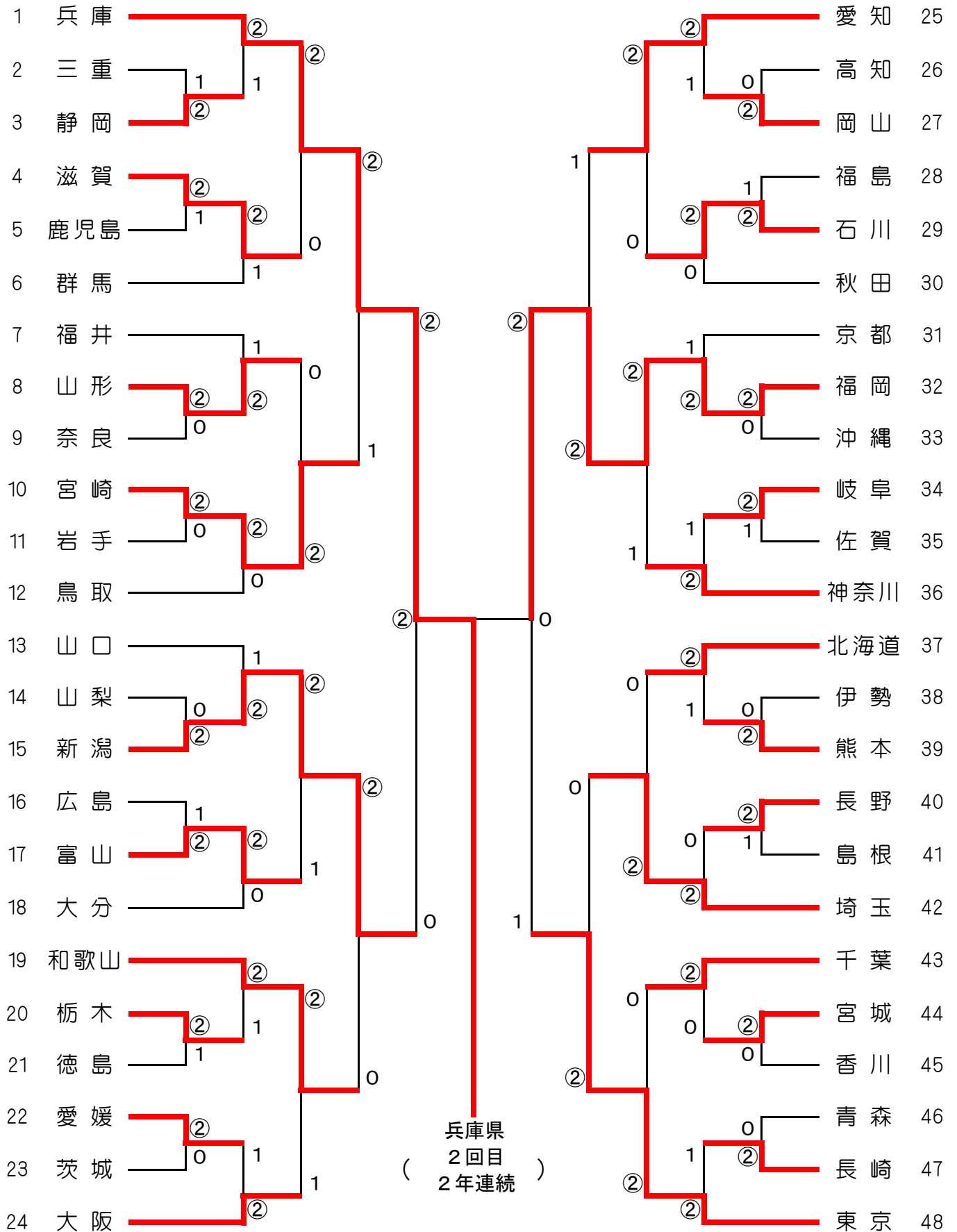


# 東日本大震災復興支援 『がんばれ！東北 ソフトテニスの仲間たち！！』

第26回 都道府県対抗全日本中学生大会

女子都道府県対抗戦

平成27年 3月27日(金)



東日本大震災復興支援 『がんばれ！東北 ソフトテニスの仲間たち！！』

第26回 都道府県対抗全日本中学生ソフトテニス大会

【準決勝】

女子都道府県対抗

1	兵 庫 県	②		0	新 潟 県	1 5	
1	竹 田 真 樹 中 野 舞	④	④	1	1	水 澤 奈 央 佐 藤 有 加	1
			④	0			
			3	⑤			
			⑤	3			
			④	1			
2	足 立 梨々花 平 岡 琴 恵	④	④	1	1	河 村 恵 夏 福 島 要	2
			④	2			
			⑥	4			
			2	④			
			④	1			
3	津 本 美 衣 木 瀬 晶 絵					前 山 愛 阿 部 真 夕	3

3 2	福 岡 県	②		1	東 京 都	4 8	
1	原 口 美 咲 上 野 そ よ こ	④	⑥	4	2	藤 木 美 玖 南 歩 果	1
			4	⑥			
			2	④			
			④	1			
			④	2			
2	為 藤 真 夏 古 田 絢 愛	3	0	④	④	鈴 木 理 奈 原 島 百 合 香	2
			2	④			
			⑤	3			
			④	0			
			⑤	3			
3	下 川 さ くら 石 野 由 佳	④	1	④	3	土 屋 莉 子 長 谷 川 え り 奈	3
			8	⑩			
			3	⑤			
			⑤	⑦			
			⑤	3			
	④	2					
	④	2					
	⑥	4					
	⑦	3					

【決 勝】

1	兵 庫 県	②		0	福 岡 県	3 2	
1	竹 田 真 樹 中 野 舞	④	④	1	0	原 口 美 咲 上 野 そ よ こ	1
			④	0			
			⑥	4			
			④	1			
2	足 立 梨々花 平 岡 琴 恵	④	2	④	1	為 藤 真 夏 古 田 絢 愛	2
			⑧	6			
			④	1			
			⑤	3			
			④	1			
3	津 本 美 衣 木 瀬 晶 絵					下 川 さ くら 石 野 由 佳	3