

◎2年男子の部 予選リーグ表

A	1 コート	1	2	3	勝点	得失	順位
1	南埼玉	/	1	②	1		2
	篠津、杉戸						
2	児玉		②	/	③	2	
	本庄南						
3	飯能・日高市	1	0	/	0		3
	飯能一、南高麗、飯能西、加治						

E	5 コート	1	2	3	勝点	得失	順位
1	上尾市	/	③	1	1	+2	1
	大石、上尾南、原市						
2	所沢市		0	/	②	1	-2
	中央、柳瀬、美原						
3	越谷・八潮市	②	1	/	1	0	2
	光陽、越谷西						

B	2 コート	1	2	3	勝点	得失	順位
1	比企	/	②	②	2		1
	松山、東松山東、玉ノ岡、樺台						
2	大里		1	/	②	1	
	幡羅、藤沢、花園、深谷南						
3	北足立南東部	1	1	/	0		3
	笹目、蕨二						

F	6 コート	1	2	3	勝点	得失	順位
1	熊谷市	/	③	③	2		1
	富士見、大原						
2	入間市		0	/	1	0	
	武蔵、東金子、西武						
3	さいたま市B	0	②	/	1		2
	植竹、岩槻、大谷						

C	3 コート	1	2	3	勝点	得失	順位
1	川口市	/	③	③	2		1
	芝東、上青木、川口東						
2	入間東部		0	/	1	0	
	三芳東、大井東、大井、富士見東						
3	北葛飾	0	②	/	1		2
	太東、栗橋東						

G	7 コート	1	2	3	勝点	得失	順位
1	北埼玉	/	1	1	0		3
	羽生東、行田西、羽生南						
2	入間北部		②	/	1	1	
	住吉、鶴ヶ島、桜、若宮						
3	北足立北部	②	②	/	2		1
	赤見台、桶川西、鴻巣、北本東、桶川東						

D	4 コート	1	2	3	勝点	得失	順位
1	さいたま市A	/	③	1	1		2
	与野西、埼大附属、南浦和						
2	秩父		0	/	1	0	
	尾田藤、秩父第一、吉田、長瀬						
3	川越市	②	②	/	2		1
	川越第一、寺尾、富士見						

H	8 コート	1	2	3	勝点	得失	順位
1	北足立南西部	/	1	③	1		2
	朝霞三、新座四、志木二、新座						
2	狭山市		②	/	②	2	
	狭山西、山王、柏原						
3	春日部市	0	1	/	0		3
	葛飾、飯沼、武里、江戸川						

◎参加地区

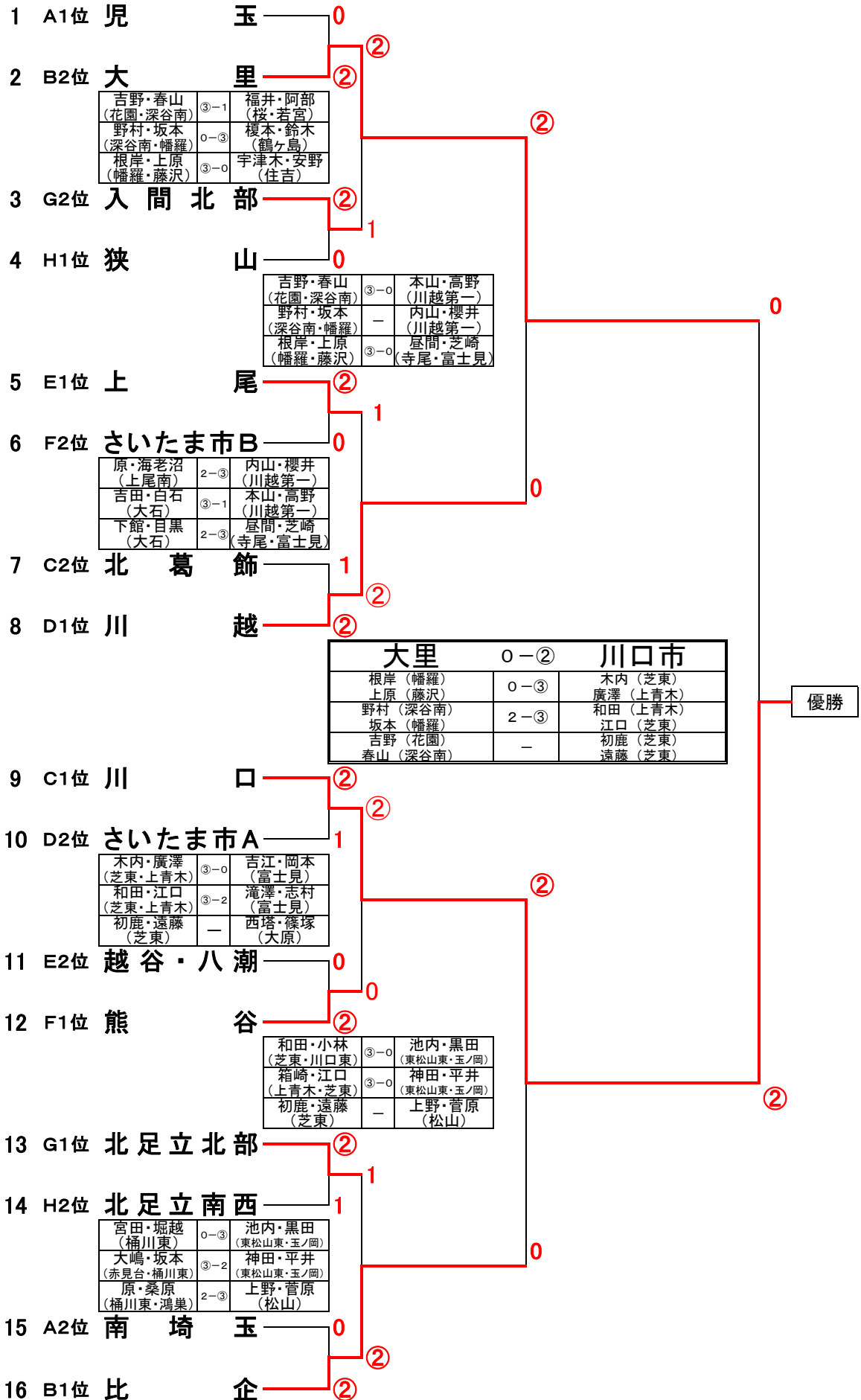
南部	さいたま市A
	さいたま市B
	川口市
	上尾市
	北足立北部（桶川・北本・鴻巣・伊奈）
	北足立南東部（戸田・蕨・草加）
北足立南西部（朝霞・志木・新座・和光）	
東部	春日部市
	越谷・八潮市
	北埼玉（行田・羽生・加須）
	南埼玉（蓮田・杉戸・白岡・宮代）
	北葛飾（幸手・久喜・三郷・吉川・松伏）

北部	熊谷市
	大里（深谷・寄居）
	児玉（本庄・美里・上里・神川）
	秩父（秩父・小鹿野・横瀬・皆野・長瀬）
西部	川越市
	所沢市
	狭山市
	入間市
	飯能・日高市
比企（東松山・滑川・嵐山・小川・ときがわ・鳩山・川島・吉見・東秩父）	
入間北部（坂戸・鶴ヶ島・毛呂山・越生）	
入間東部（ふじみ野・富士見・三芳）	

第18回 埼玉県中学生郡市対抗学年別ソフトテニス大会

平成29年3月11日(土) 於: 彩の国くまがやドーム

2年生男子の部 決勝トーナメント



◎1年男子の部 予選リーグ表

A	9 コート	1	2	3	勝点	得失	順位
1	川口市 <small>川口西、芝東、安行、榛松、幸並</small>		②	③	2		1
2	大里 <small>深谷南、明戸、花園</small>	1		1	0		3
3	飯能・日高市 <small>加治、高萩、飯能西</small>	0	②		1		2

E	13 コート	1	2	3	勝点	得失	順位
1	さいたま市A <small>大原、三橋、柏陽</small>		③	③	2		1
2	所沢市 <small>小手指、南陵、狭山ヶ丘、北野</small>	0		1	0		3
3	越谷・八潮市 <small>富士、光陽</small>	0	②		1		2

B	10 コート	1	2	3	勝点	得失	順位
1	北足立北部 <small>桶川西、桶川、鴻巣、吹上、北本西</small>		②	②	2		1
2	入間東部 <small>三芳東、花の木、福岡</small>	1		0	0		3
3	北葛飾 <small>幸手、栗橋東、松伏二</small>	1	③		1		2

F	14 コート	1	2	3	勝点	得失	順位
1	上尾市 <small>太平、上尾東、上尾南</small>		③	1	1		2
2	入間市 <small>武蔵、東金子、野田</small>	0		0	0		3
3	春日部市 <small>葛飾、中野、春日部</small>	②	③		2		1

C	11 コート	1	2	3	勝点	得失	順位
1	比企 <small>松山、小川東、玉ノ岡</small>		③	③	2		1
2	児玉 <small>本庄南、本庄西、児玉</small>	0		③	1		2
3	北足立南東部 <small>新栄、新田、川柳、草加</small>	0	0		0		3

G	15 コート	1	2	3	勝点	得失	順位
1	熊谷市 <small>大原、富士見、奈良</small>		1	1	0		3
2	入間北部 <small>桜、藤</small>	②		0	1		2
3	さいたま市B <small>岩槻、与野西、植竹</small>	②	③		2		1

D	12 コート	1	2	3	勝点	得失	順位
1	南埼玉 <small>広島、蓮田、平野</small>		②	②	2		1
2	秩父 <small>尾田蒔、横瀬、吉田、小鹿野</small>	1		②	1		2
3	川越市 <small>川越第一、富士見、初雁</small>	1	1		0		3

H	16 コート	1	2	3	勝点	得失	順位
1	北埼玉 <small>加須西、羽生南、騎西、行田西</small>		0	0	0		3
2	狭山市 <small>柏原、山王、堀兼、入間野</small>	③		0	1		2
3	北足立南西部 <small>大和、新座五、新座四</small>	③	③		2		1

◎参加地区

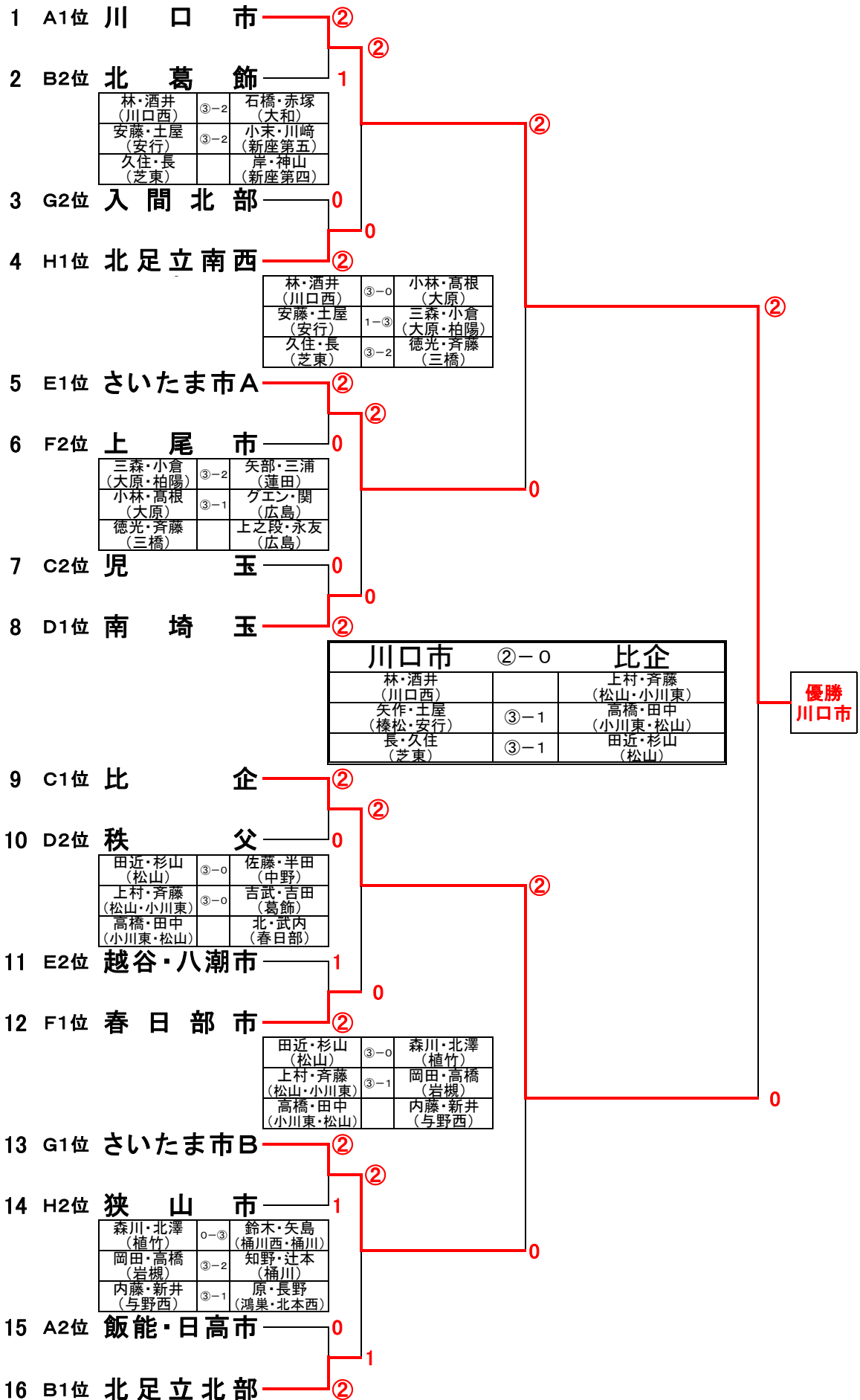
南部	さいたま市A
	さいたま市B
	川口市
	上尾市
	北足立北部 (桶川・北本・鴻巣・伊奈)
	北足立南東部 (戸田・蕨・草加)
北足立南西部 (朝霞・志木・新座・和光)	
東部	春日部市
	越谷・八潮市
	北埼玉 (行田・羽生・加須)
	南埼玉 (蓮田・杉戸・白岡・宮代)
	北葛飾 (幸手・久喜・三郷・吉川・松伏)

北部	熊谷市
	大里 (深谷・寄居)
	児玉 (本庄・美里・上里・神川)
	秩父 (秩父・小鹿野・横瀬・皆野・長瀬)
西部	川越市
	所沢市
	狭山市
	入間市
	飯能・日高市 <small>比企 (東松山・滑川・嵐山・小川・ときがわ・鳩山・川島・吉見・東秩父)</small>
入間北部 (坂戸・鶴ヶ島・毛呂山・越生)	
入間東部 (ふじみ野・富士見・三芳)	

第18回 埼玉県中学生郡市対抗学年別ソフトテニス大会

平成29年3月11日(土) 於: 彩の国くまがやドーム

1年生男子の部 決勝トーナメント



林・酒井 (川口西)	③-2	石橋・赤塚 (大和)
安藤・土屋 (安行)	③-2	小末・川崎 (新座第五)
久住・長 (芝東)		岸・神山 (新座第四)

林・酒井 (川口西)	③-0	小林・高根 (大原)
安藤・土屋 (安行)	1-③	三森・小倉 (大原・柏陽)
久住・長 (芝東)	③-2	徳光・齊藤 (三橋)

三森・小倉 (大原・柏陽)	③-2	矢部・三浦 (蓮田)
小林・高根 (大原)	③-1	クエン・関 (広島)
徳光・齊藤 (三橋)		上之段・永友 (広島)

川口市	②-0	比企
林・酒井 (川口西)		上村・齊藤 (松山・小川東)
矢作・土屋 (榛松・安行)	③-1	高橋・田中 (小川東・松山)
長・久住 (芝東)	③-1	田近・杉山 (松山)

田近・杉山 (松山)	③-0	佐藤・半田 (中野)
上村・齊藤 (松山・小川東)	③-0	吉武・吉田 (葛飾)
高橋・田中 (小川東・松山)		北・武内 (春日部)

田近・杉山 (松山)	③-0	森川・北澤 (植竹)
上村・齊藤 (松山・小川東)	③-1	岡田・高橋 (岩槻)
高橋・田中 (小川東・松山)		内藤・新井 (与野西)

森川・北澤 (植竹)	0-③	鈴木・矢島 (桶川西・桶川)
岡田・高橋 (岩槻)	③-2	知野・辻本 (桶川)
内藤・新井 (与野西)	③-1	原・長野 (鴻巣・北本西)