

◎2年女子の部 予選リーグ表

A	1 コート	1	2	3	勝点	得失	順位
1	南埼玉	0	③	0	1		2
	蓮田・白岡・青莪・篠津						
2	狭山市		0		0	0	
	中央・狭山台・入間川						
3	川口市	③	③		2		1
	戸塚・芝東・上青木						

E	5 コート	1	2	3	勝点	得失	順位
1	北葛飾	1	②	③	2		1
	菫蒲・松伏二・幸手						
2	入間市		1		②	1	
	東金子・豊岡・東町・野田						
3	秩父	0	1		0		3
	長瀬・吉田・高篠・横瀬						

B	2 コート	1	2	3	勝点	得失	順位
1	入間北部	0	③	1	1	+2	1
	桜・藤・若宮・城山						
2	さいたま市B		0		②	1	-2
	城北・大原・川通						
3	児玉	②	1		1	0	2
	上里・本庄南						

F	6 コート	1	2	3	勝点	得失	順位
1	比企	1	②	③	2		1
	小川東・松山						
2	北足立北部		1		③	1	
	吹上北・小針・伊奈						
3	越谷・八潮	0	0		0		3
	大相模・西・東・光陽						

C	3 コート	1	2	3	勝点	得失	順位
1	さいたま市A	0	③	②	2		1
	第二東・本太						
2	春日部市		0		②	1	
	葛飾・豊春・豊野						
3	川越市	1	1		0		3
	霞ヶ関東・寺尾・鯉井・霞ヶ関西						

G	7 コート	1	2	3	勝点	得失	順位
1	飯能・日高	1	②	1	1	-3	3
	飯能第一・飯能西・高麗川・加治						
2	北足立南東部		1		②	1	+2
	新曾・笹目						
3	北埼玉	②	1		1	+1	2
	羽生西・騎西・見沼						

D	4 コート	1	2	3	勝点	得失	順位
1	大里	0	③	③	2		1
	花園・幡羅						
2	北足立南西部		0		③	1	
	志木二・新座五・新座三・志木						
3	所沢市	0	0		0		3
	所沢・美原・柳瀬・向陽						

H	8 コート	1	2	3	勝点	得失	順位
1	上尾市	1	②	②	2		1
	西・大谷・原市						
2	入間東部		1		②	1	
	勝瀬・東・本郷・大井						
3	熊谷市	1	1		0		3
	玉井・大幡・荒川						

◎参加地区

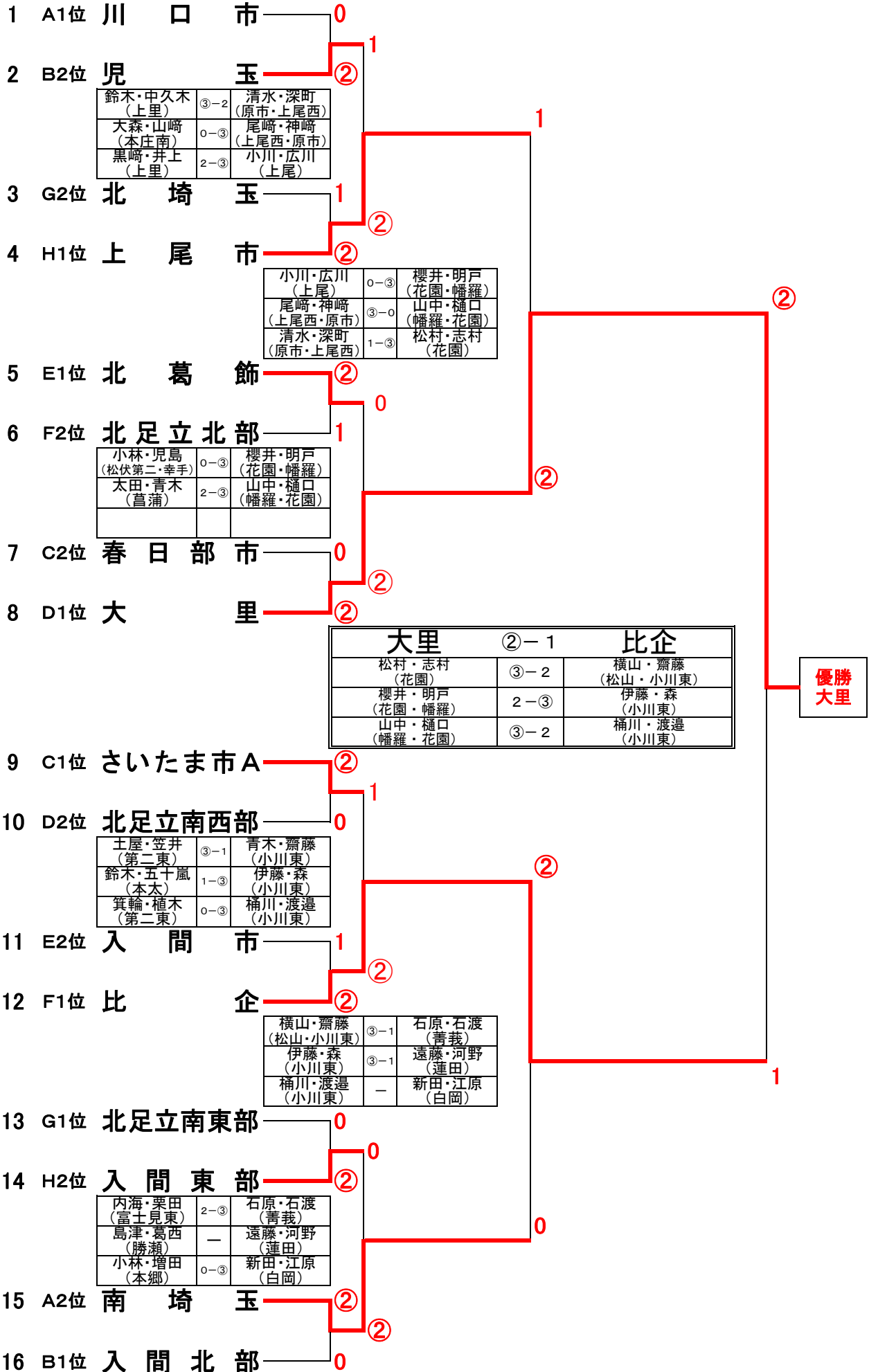
南部	さいたま市A
	さいたま市B
	川口市
	上尾市
	北足立北部 (桶川・北本・鴻巣・伊奈)
	北足立南東部 (戸田・蕨・草加)
北足立南西部 (朝霞・志木・新座・和光)	
東部	春日部市
	越谷・八潮市
	北埼玉 (行田・羽生・加須)
	南埼玉 (蓮田・杉戸・白岡・宮代)
	北葛飾 (幸手・久喜・三郷・吉川・松伏)

北部	熊谷市
	大里 (深谷・寄居)
	児玉 (本庄・美里・上里・神川)
	秩父 (秩父・小鹿野・横瀬・皆野・長瀬)
西部	川越市
	所沢市
	狭山市
	入間市
	飯能・日高市
比企 (東松山・滑川・嵐山・小川・ときがわ・鳩山・川島・吉見・東秩父)	
入間北部 (坂戸・鶴ヶ島・毛呂山・越生)	
入間東部 (ふじみ野・富士見・三芳)	

第18回 埼玉県中学生郡市対抗学年別ソフトテニス大会

平成29年3月12日(日) 於:彩の国くまがやドーム

2年生女子の部 決勝トーナメント



鈴木・中久木 (上里)	③-2	清水・深町 (原市・上尾西)
大森・山崎 (本庄南)	0-③	尾崎・神崎 (上尾西・原市)
黒崎・井上 (上里)	2-③	小川・広川 (上尾)

小川・広川 (上尾)	0-③	櫻井・明戸 (花園・幡羅)
尾崎・神崎 (上尾西・原市)	③-0	山中・樋口 (幡羅・花園)
清水・深町 (原市・上尾西)	1-③	松村・志村 (花園)

小林・児島 (松伏第二・幸手)	0-③	櫻井・明戸 (花園・幡羅)
太田・青木 (菖蒲)	2-③	山中・樋口 (幡羅・花園)

大里		②-1	比企	
松村・志村 (花園)	③-2		横山・齋藤 (松山・小川東)	
櫻井・明戸 (花園・幡羅)	2-③		伊藤・森 (小川東)	
山中・樋口 (幡羅・花園)	③-2		桶川・渡邊 (小川東)	

土屋・笠井 (第二東)	③-1	青木・齋藤 (小川東)
鈴木・五十嵐 (本太)	1-③	伊藤・森 (小川東)
箕輪・植木 (第二東)	0-③	桶川・渡邊 (小川東)

横山・齋藤 (松山・小川東)	③-1	石原・石渡 (薔莪)
伊藤・森 (小川東)	③-1	遠藤・河野 (蓮田)
桶川・渡邊 (小川東)	-	新田・江原 (白岡)

内海・栗田 (富士見東)	2-③	石原・石渡 (薔莪)
島津・葛西 (勝瀬)	-	遠藤・河野 (蓮田)
小林・増田 (本郷)	0-③	新田・江原 (白岡)

◎1年女子の部 予選リーグ表

A	9 コート	1	2	3	勝点	得失	順位
1	入間市	/	②	③	2		1
	豊岡・西武・東金子						
2	北葛飾		1	②	1	1	
	菖蒲・栗橋東・幸手						
3	上尾市	0	1	/	0		3
	原市・東						

E	13 コート	1	2	3	勝点	得失	順位
1	さいたま市A	/	②	1	1		2
	大宮八幡・七里・大原						
2	飯能・日高		1	/	1	0	
	加治・高萩・美杉台						
3	大里	②	②	/	2		1
	藤沢・深谷南・岡部						

B	10 コート	1	2	3	勝点	得失	順位
1	川口市	/	③	③	2		1
	芝東・川口南						
2	狭山市		0	/	1	0	
	狭山台・柏原						
3	熊谷市	0	②	/	1		2
	大麻生・妻沼西・江南						

F	14 コート	1	2	3	勝点	得失	順位	
1	越谷・八潮	/	/	1	②	1		2
	光陽・中央・大袋・東							
2	入間東部		②	/	②	2		1
	勝瀬・福岡							
3	北足立南西部	1	1	/	0		3	
	朝霞第一・志木二・新座二・新座四							

C	11 コート	1	2	3	勝点	得失	順位
1	北足立北部	/	③	1	1		2
	桶川・北本・伊奈・小針・吹上北						
2	春日部市		0	/	0	0	
	春日部・中野・武里						
3	入間北部	②	③	/	2		1
	千代田・桜・若宮・坂戸						

G	15 コート	1	2	3	勝点	得失	順位	
1	秩父	/	/	1	1	0		3
	尾田蒔・秩父一・横瀬							
2	北足立南東部		②	/	1	1		2
	新栄・花栗・川柳・草加							
3	比企	②	②	/	2		1	
	小川東・東松山北・東松山南・東松山東							

D	12 コート	1	2	3	勝点	得失	順位
1	南埼玉	/	②	③	2		1
	杉戸・広島・篠津						
2	さいたま市B		1	/	③	1	
	川通・七里・本太						
3	所沢市	0	0	/	0		3
	向陽・富岡・南陵						

H	16 コート	1	2	3	勝点	得失	順位
1	川越市	/	②	③	2		1
	福原・霞ヶ関西・城南						
2	北埼玉		1	/	1	0	
	羽生南・加須西・騎西						
3	児玉	0	②	/	1		2
	上里・本庄南・本庄西						

◎参加地区

南部	さいたま市A
	さいたま市B
	川口市
	上尾市
	北足立北部 (桶川・北本・鴻巣・伊奈)
	北足立南東部 (戸田・蕨・草加)
	北足立南西部 (朝霞・志木・新座・和光)
東部	春日部市
	越谷・八潮市
	北埼玉 (行田・羽生・加須)
	南埼玉 (蓮田・杉戸・白岡・宮代)
	北葛飾 (幸手・久喜・三郷・吉川・松伏)

北部	熊谷市
	大里 (深谷・寄居)
	児玉 (本庄・美里・上里・神川)
	秩父 (秩父・小鹿野・横瀬・皆野・長瀬)
西部	川越市
	所沢市
	狭山市
	入間市
	飯能・日高市 比企 (東松山・滑川・嵐山・小川・ときがわ・鳩山・川島・吉見・東秩父)
入間北部 (坂戸・鶴ヶ島・毛呂山・越生)	
入間東部 (ふじみ野・富士見・三芳)	

第18回 埼玉県中学生郡市対抗学年別ソフトテニス大会

平成29年3月12日(日) 於:彩の国くまがやドーム

1年生女子の部 決勝トーナメント

